



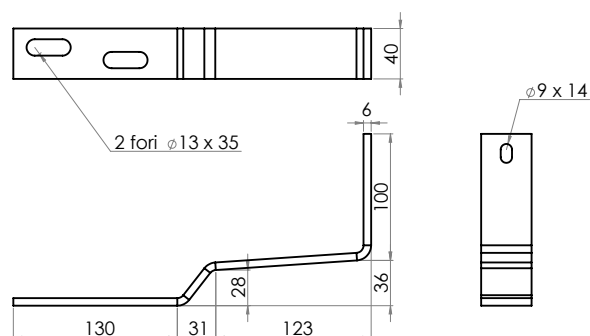
Tetti a falda



Coppi e tegole

STF0009

Staffa fissa rinforzata per tegola piana



Caratteristiche Materiali

Materiale: **X5 CrNi 18-10 (AISI 304)**;
Forma del prodotto: **C (nastro laminato a freddo)**;
Finitura: **2B (nastro trattato termicamente, decapato, skinpassato)**;
Densità: **7,9 g/m³**;
Resistenza alla trazione: **540 – 750 N/mm²**;
Allungamento: **45 % min.**;
Durezza: **82 HRB**.

Caratteristiche Tecniche

Carico massimo applicato con prova di compressione su un piano inclinato di 0°: **180 Kg**;
Carico massimo applicato con prova di compressione su un piano inclinato di 20°: **130 Kg**;
Carico massimo applicato con prova di compressione su un piano inclinato di 30°: **130 Kg**;
Profili compatibili: **PRT2640, PRT2947**;
Attacco profilo: **laterale**.

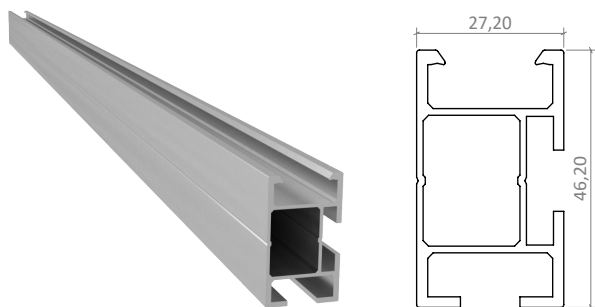
Certificazioni

Certificato: **ICIM N. 005DX/3**
Test report: **TECNO-LAB s.r.l.**

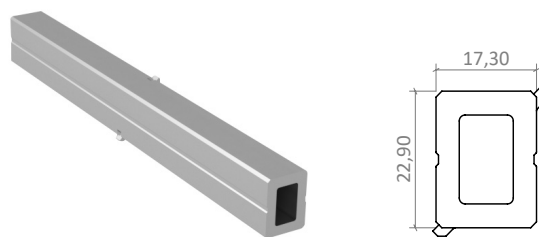


Profili compatibili e rispettive giunzioni

PRT2640-340 3400mm
PRT2640-113 1130mm



PRG2612



Con tale profilo è necessario abbinare i seguenti accessori:

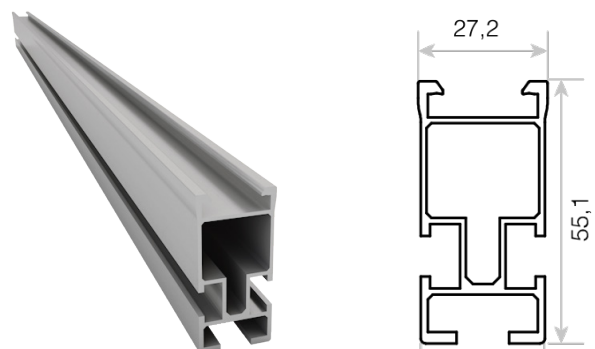
VT0006
Dado flangiato M8



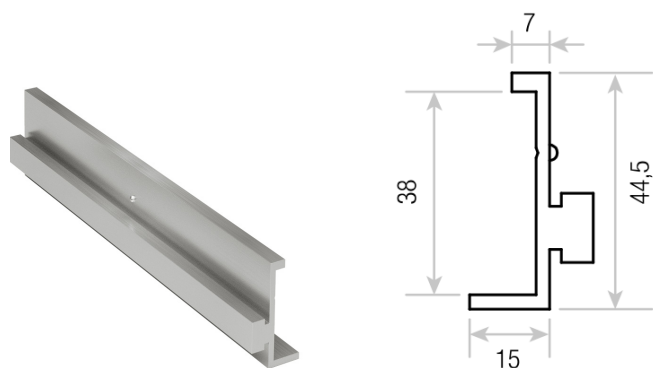
VT1001
Vite testa a martello M8x25



PRT2947-340 3400mm
PRT2947-113 1130mm



PRL2580



Con tale profilo è necessario abbinare i seguenti accessori:

VT0006
Dado flangiato M8



VT0001 | VT0002
Vite TE M8x20-DIN 933 | Vite testa a martello M8



Accessori

KMCU2950
Universale centrale



KMTU2950
Universale terminale



VT0006
Dado flangiato M8



VT0001
Vite TE M8x20-DIN 933



VT1001
Vite testa a martello M8x25



VT0002
Vite testa a martello M8

