

MORSETTI UNIPOLARI A TENUTA STAGNA

Connettori a filo impermeabili

Connettori filettati a vite pre-riempiti con sigillante siliconico dielettrico. Impermeabile, antipolvere e resistente alla corrosione.

Omologato UL per 486D per l'uso in luoghi umidi, bagnati, interrati direttamente e al riparo dalla pioggia.

Da utilizzare solo con cavi in rame.

Non utilizzare con cavi in alluminio.



DATI TECNICI

- 600V Max
- 105° (221 °F)
- 0.5mm² - 6.0mm²
- Max. 1x6.0mm² + 1x4.0mm²
- Min. 2x0.5mm²

SCREW-ON WIRE CONNECTORS

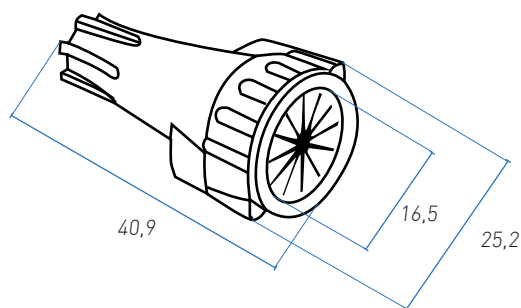
Waterproof Wire Connectors

Screw-on wire connectors pre-filled with dielectric silicone sealant. Waterproof, dustproof and corrosion proof.

UL Listed to 486D for use in damp, wet, direct bury and raintight locations.

For use with copper cables only.

Do not use with aluminum cables.

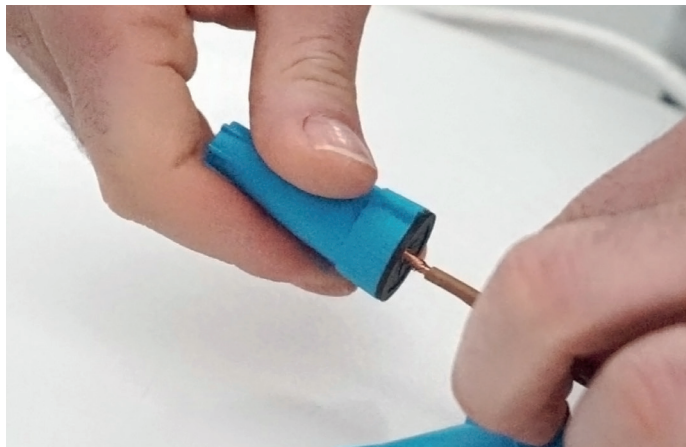
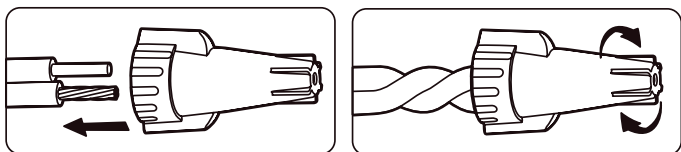


Codice Code	DESCRIZIONE DESCRIPTION	Grado di protezione Protection degree
MP304	Morsetto Push Max 3x4mm	20
MP604	Morsetto Push Max 6x4mm	10

TECHNICAL DATA

- 600V Max
- 105° (221 °F)
- 0.5mm² - 6.0mm²
- Max. 1x6.0mm² + 1x4.0mm²
- Min. 2x0.5mm²

UL US LISTED
5GT3
Sealed Twist-On Wire Connector



NON RIUTILIZZABILE