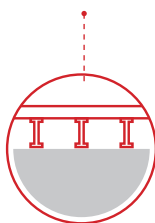




**Soluzioni speciali
per coperture industriali**
*Special solutions
for industrial roofing*



ALTRE COPERTURE

OTHER ROOFS

La soluzione con staffe prevede il montaggio diretto dei moduli senza l'utilizzo di profili longitudinali. Ciascuna staffa viene ancorata al blocco di zavorra evitando di forare la copertura. L'azione del vento viene ridotta dal basso angolo di tilt e dall'eventuale presenza di carter. Il sistema risulta flessibile per il montaggio di qualsiasi tipologia di modulo. E' possibile realizzare staffe con inclinazioni specifiche richieste dal cliente.

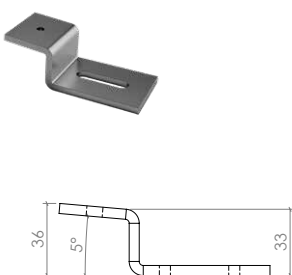
This solution requires the direct assembly of the modules without the use of longitudinal profiles. Each bracket is anchored to the ballast block avoiding drilling the paving. The action of the wind is reduced by the low tilt angle and the possible presence of carter. The system is flexible for mounting any type of module. It is possible to make brackets with specific inclinations requested by the customer.

Supporti staffe

Stirrup brackets

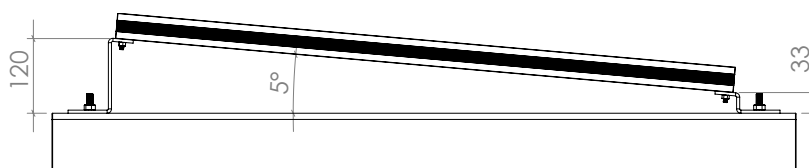
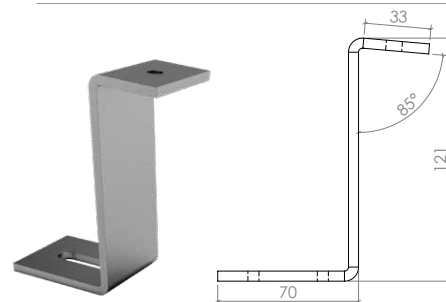
STF5GR-ANT Staffa anteriore
Front bracket

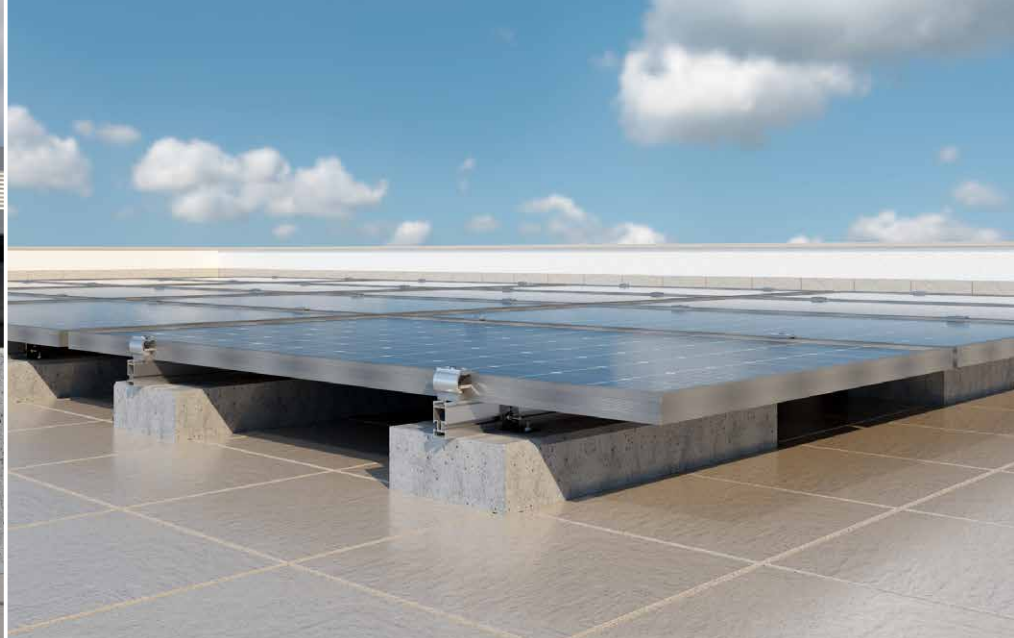
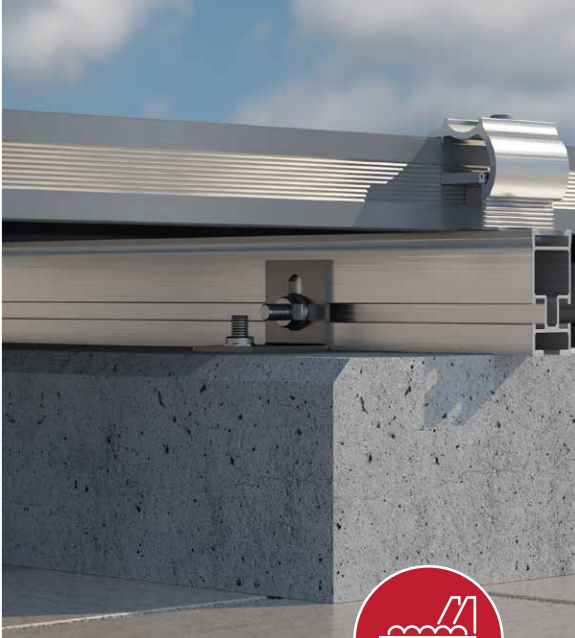
materiale
material AISI 304



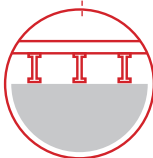
STF5GR-POS Staffa posteriore
Rear bracket

materiale
material AISI 304





**Soluzioni speciali
per coperture industriali**
*Special solutions
for industrial roofing*

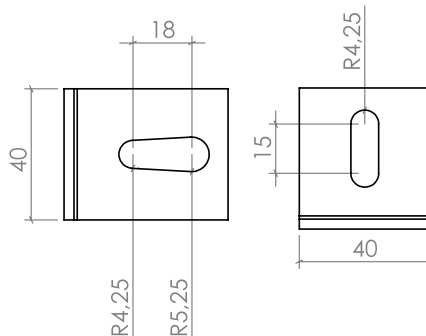
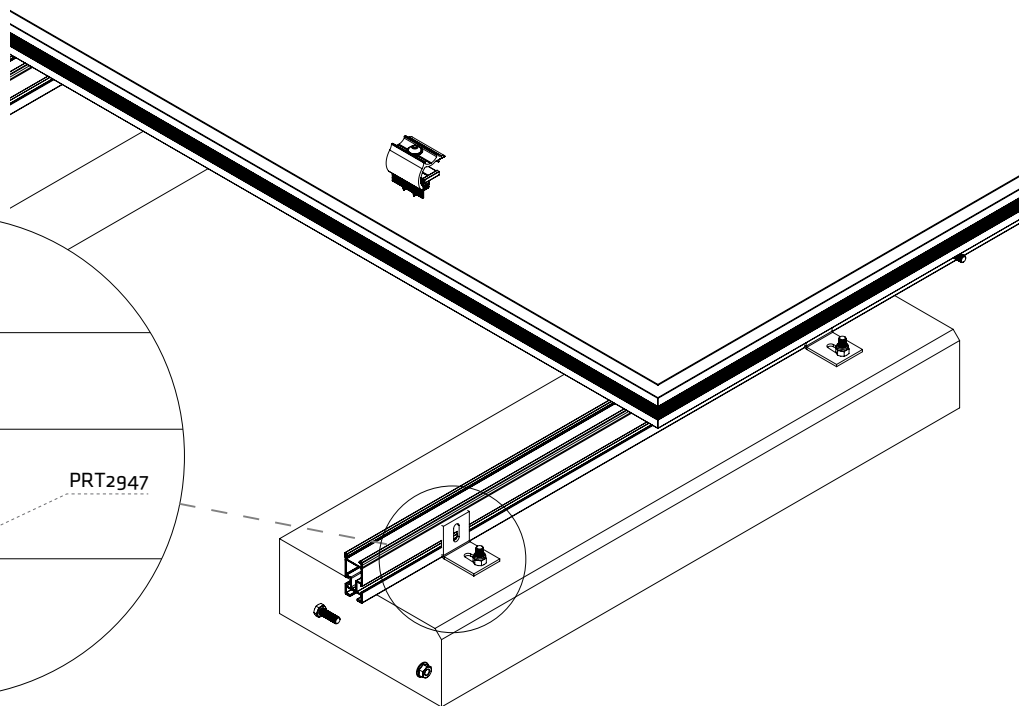
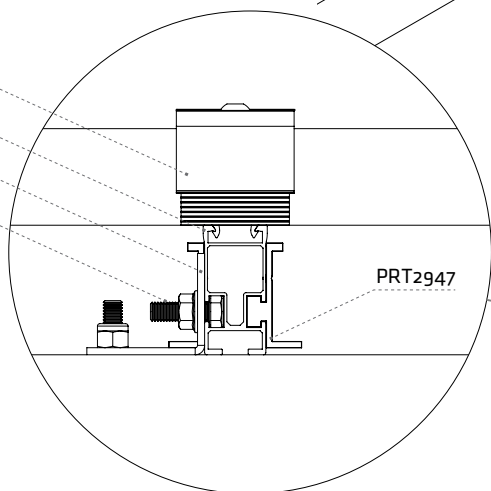


ALTRE COPERTURE
OTHER ROOFS

Una seconda soluzione prevede il montaggio dei moduli a specchio rispetto al manto di copertura. I profili vengono montati mediante angolari inox (STF0003) direttamente sulle zavorre con inclinazione 0°.

This solution is designed to mount the structure coplanar to the roof. The profiles are mounted using stainless steel corner pieces (STF0003) directly on the ballast.

KMTU2950
PRT2947
STF0003
VT0006



STF0003	angolare <i>angular</i>
Spessore <i>Thickness</i>	3 mm
Attacco profilo <i>Profile attack</i>	laterale <i>lateral</i>
Materiale <i>Material</i>	Aisi 304
Profili compatibili <i>Compatible profiles</i>	PRT2334, PRT2947